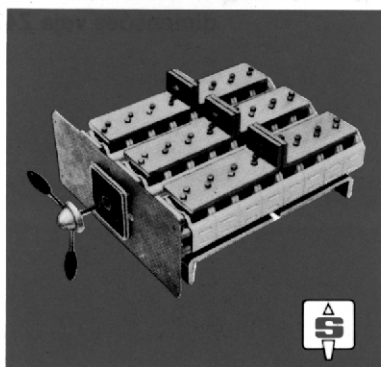


## Z 42

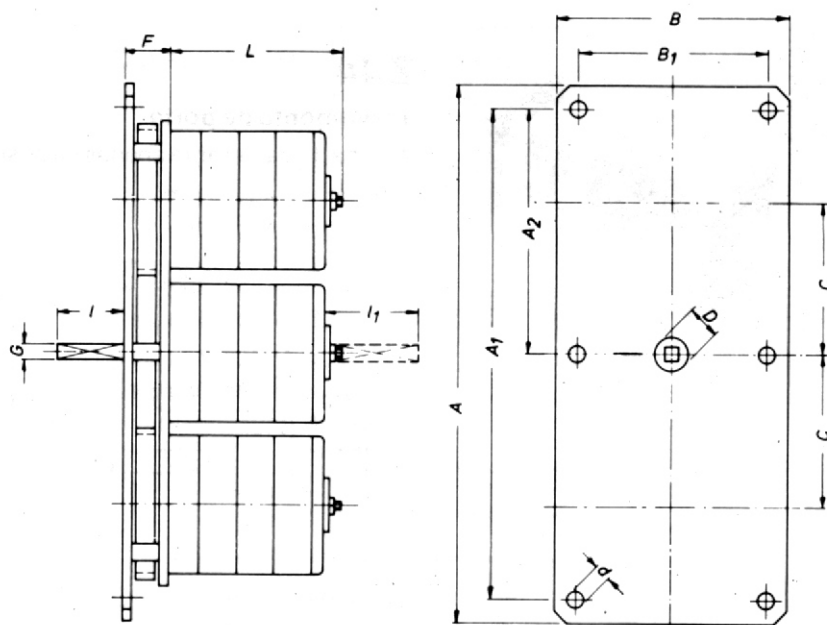
### Acionamento único para duas chaves através de engrenagem

Usado nos casos em que o comprimento da chave vai além de 12 câmaras.



## Z 46

### Acionamento único para três chaves através de engrenagem



grupo	tipo	acessórios Z26 / Z42 / Z46										F		
		A	A1	A2	B	B1	C	D	d	l	G	Z26	Z42	Z46
D0	Z26	145	125		85	65		13φ	5φ	25	6□	15	21	
	Z42				85	65		13φ	5φ	25	6□			
	Z46	222	206											
D1	Z26	190	165		120	95		13φ	5,5φ	25	6□	21	21	
	Z46	260	235		120	95	68	13φ	5,5φ	25	6□			
D2	Z26	220	196		135	111		14φ	6,5φ	32	8□	21	21	
	Z46	310	286		135	111	88	14φ	6,5φ	32	8□			
D3	Z26	360	320		200	160		16φ	8,5φ	40	10□	21	21	
	Z46	515	475	237,5	200	160	155	16φ	8,5φ	40	10□			