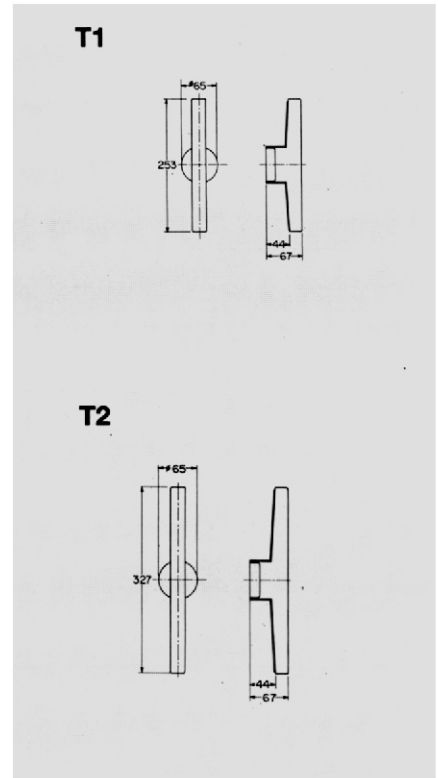
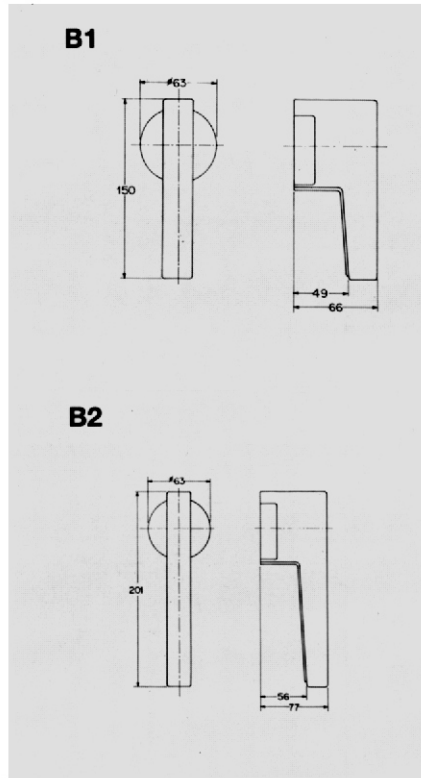
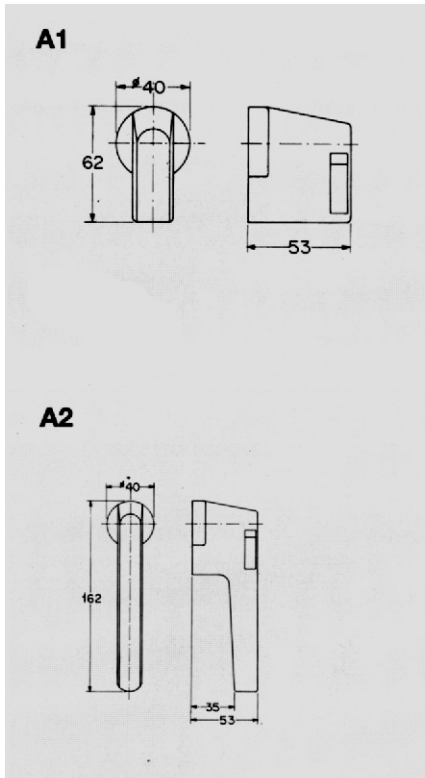


MANOPLAS

HAND LEVERS



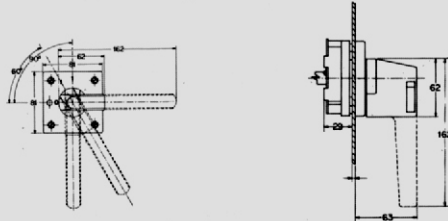
ACIONAMENTOS

DRIVINGS

ACIONAMENTO "A"

(c/manoplas A1 e A2)
Espelho frontal de poliamida.
Travamento por cadeado.
Travamento de porta.
Destravamento de porta.

DRIVING "A"
(w/hand levers A1 and A2)
Polyamide frontal plate.
Locking by padlok.
Locking of the door.
Unlocking of the door.



Matriz de furação
Drilling jig

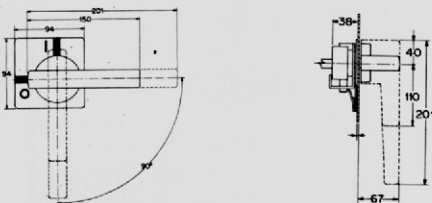
60° - Até ICF 400, ICP 1000TR e ICS 600.
Until ICF 400, ICP 1000TR and ICS 600.

90° - Para ICF 63, ICF 125TR, ICS 63 e ICS 125.
Only for ICF 63, ICF 125TR, ICS 63 and ICS 125.

ACIONAMENTO "B"

(c/manoplas B1 e B2)
Espelho frontal de alumínio.
Travamento de porta (a porta do painel abre apenas na posição "desligado").

DRIVING "B"
(w/hand levers B1 and B2)
Aluminium frontal plate.
Locking of the door (the panel's door opens only in "off" position).



Matriz de furação
Drilling jig

Manopla B1: para ICF 63, ICF 125TR, ICS 63 e ICS 125.

Hand lever B1: to ICF 63, ICF 125TR, ICS 63 and ICS 125.